

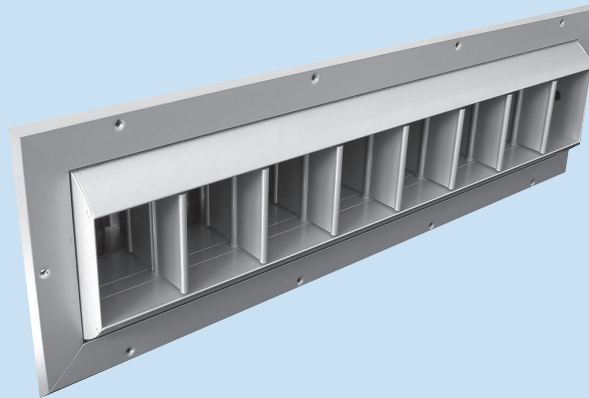
RBL

Schwenkbare Weitwurfdüse



7.6

7 WEITWURFDÜSEN

**Beschreibung :**

Der RBL ist ein rechteckiger schwenkbarer Weitwurfauslass, mit dem grosse Wurfweiten bei sehr niedrigen Schalleistungspegeln erreicht werden können. Der Auslass besteht aus in einem Rahmen drehbar befestigten halbzyklindrischen Hohlkammerprofilen mit integrierten großflächigen Luftlenklamellen.

Funktion / Wirkung:

Die Hohlkammerprofile sind schwenkbar in einem Aluminiumblendrahmen gelagert. Hierdurch kann die Hauptstrahlrichtung des Auslasses um $\pm 30^\circ$ um die Auslasslängsachse variiert werden. Der Auslass RBL erzeugt einen konzentrierten Strahl, wobei eine seitliche Aufweitung durch eine entsprechende Positionierung der Luftleitbleche möglich ist.

Befestigung:

Schraubbefestigung im Rahmen (z. B. bei Wand- oder Kanaleinbau) oder im Adapter für die Montage auf ein Rundrohr (Durchmesser des Rundrohres angeben).

Material:

Hohlkammerprofile, Lamellen und Rahmen bestehen aus Aluminium, natureloxiert in E6-EV1. Die Anbauteile bestehen aus unbehandeltem Aluminium.

Zubehör / Optionale Ausführung:

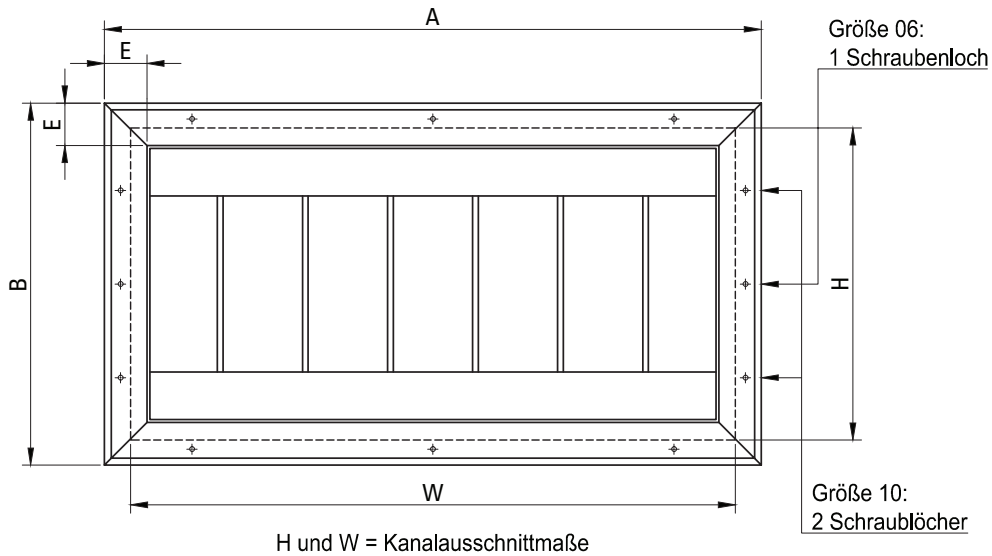
- Beschichtung in einem RAL-Farbtönen nach Wahl
- Gegenläufiger Mengensatz
- Schöpfzunge
- Adapter für Rundrohrmontage
- Elektromotorische Düsenverstellung

RBL

Schwenkbare Weitwurfdüse



Maße:



Größe	A	B	W	H	C	D	E
	[mm]	[mm]	[mm]	[mm]	[mm]	[mm]	[mm]
9 06	300	217	254	172	36	87	38
12 06	376	217	330	172	36	87	38
18 06	529	217	483	172	36	87	38
24 06	681	217	635	172	36	87	38
20 10	579	319	533	275	63	138	38
25 10	706	319	660	275	63	138	38
30 10	833	319	787	275	63	138	38
35 10	960	319	914	275	63	138	38

RBL

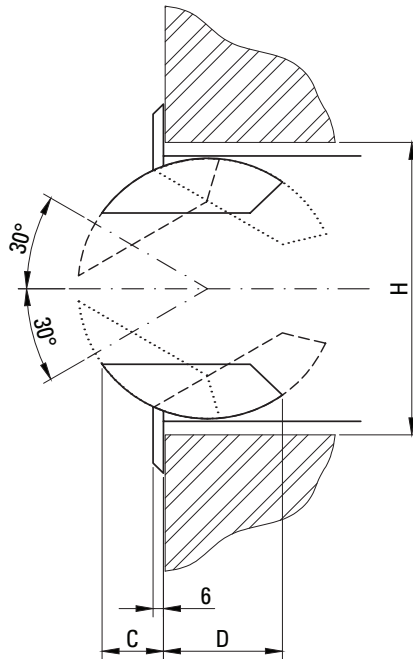
Schwenkbare Weitwurfdüse



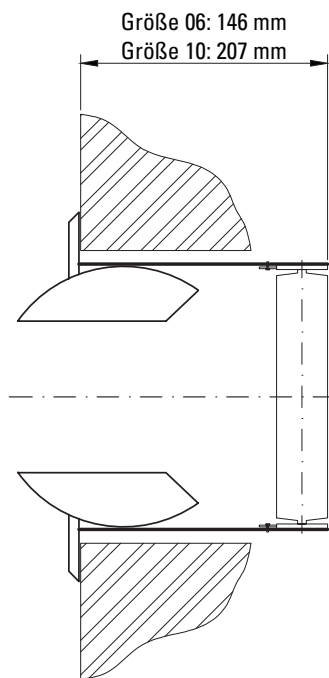
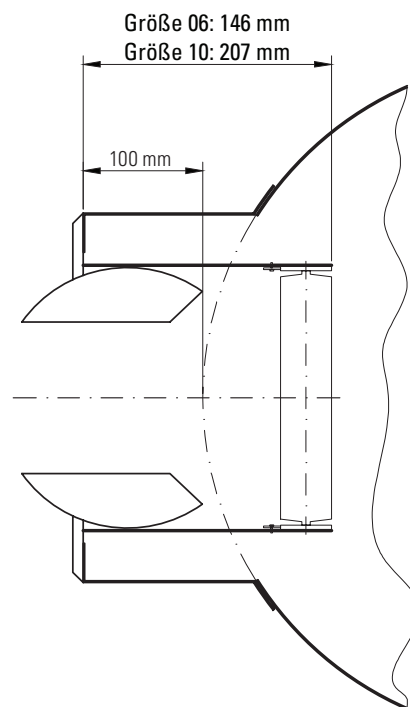
7.6

Maße:

RBL



7 WEITWURFDÜSEN

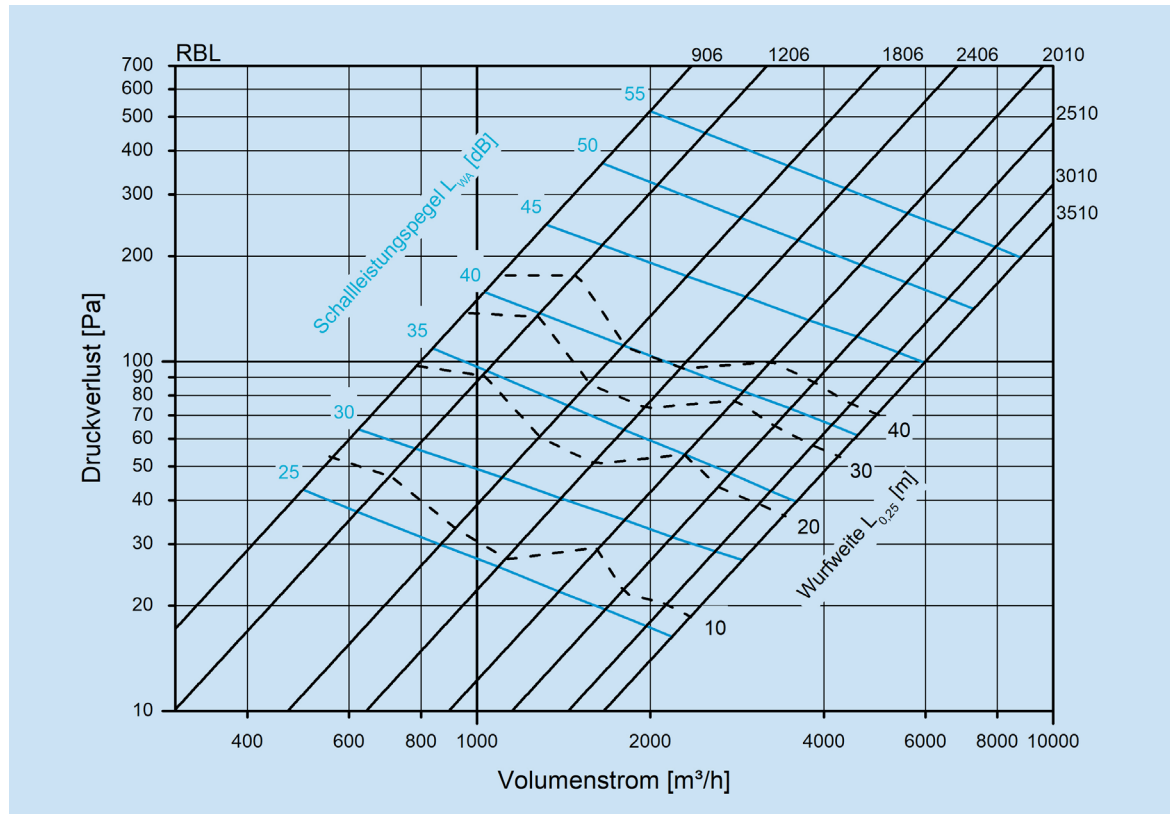
Montagemöglichkeiten

 RBL mit Mengenregulierung,
geeignet für den Wand- und Kanaleinbau

 RBL mit Mengenregulierung und
Adapter, geeignet für den Einbau in Rundrohre

RBL

Schwenkbare Weitwurfdüse



Strömungstechnische Daten RBL



Schnellauswahl

Größe	$L_{WA} = 30 \text{ dB}$			$L_{WA} = 35 \text{ dB}$			$L_{WA} = 40 \text{ dB}$			$L_{WA} = 45 \text{ dB}$		
	V [m³/h]	Δp [Pa]	$L_{0,25}$ [m]	V [m³/h]	Δp [Pa]	$L_{0,25}$ [m]	V [m³/h]	Δp [Pa]	$L_{0,25}$ [m]	V [m³/h]	Δp [Pa]	$L_{0,25}$ [m]
906	631	66	12,9	818	103	21,5	1060	160	35,8	1375	249	59,7
1206	803	58	12,6	1025	90	19,8	1308	139	31,1	1669	214	49
1806	1127	47	15,1	1439	73	24,9	1838	112	41	2347	173	67,5
2406	1431	41	15,9	1822	64	25,7	2318	98	41,4	2951	152	66,8
2010	1813	36	12,7	2329	56	20,7	2986	86	33,7	3829	132	54,9
2510	2202	31	14,3	2793	48	22,2	3542	75	34,4	4492	116	53,3
3010	2567	29	14,5	3280	45	22,9	4192	69	36	5357	106	56,8
3510	2878	26	14,5	3680	41	22,8	4705	63	35,8	6016	97	56,4

! Alle Angaben beziehen sich auf den RBL ohne Mengensatz (MS). Bei der Verwendung eines MS kommt es zu einer Erhöhung des Lautstärkepegels.

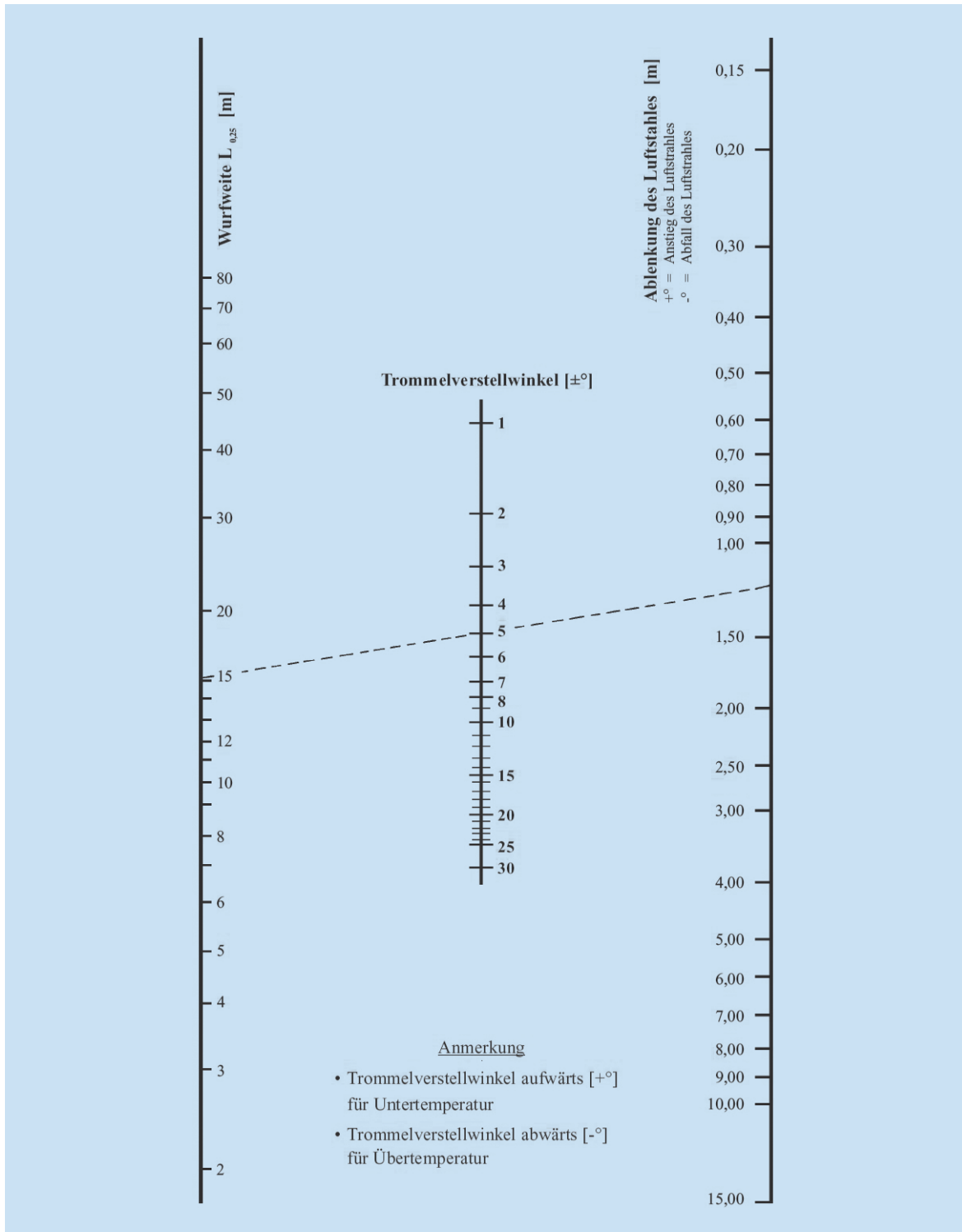
RBL

Schwenkbare Weitwurfdüse



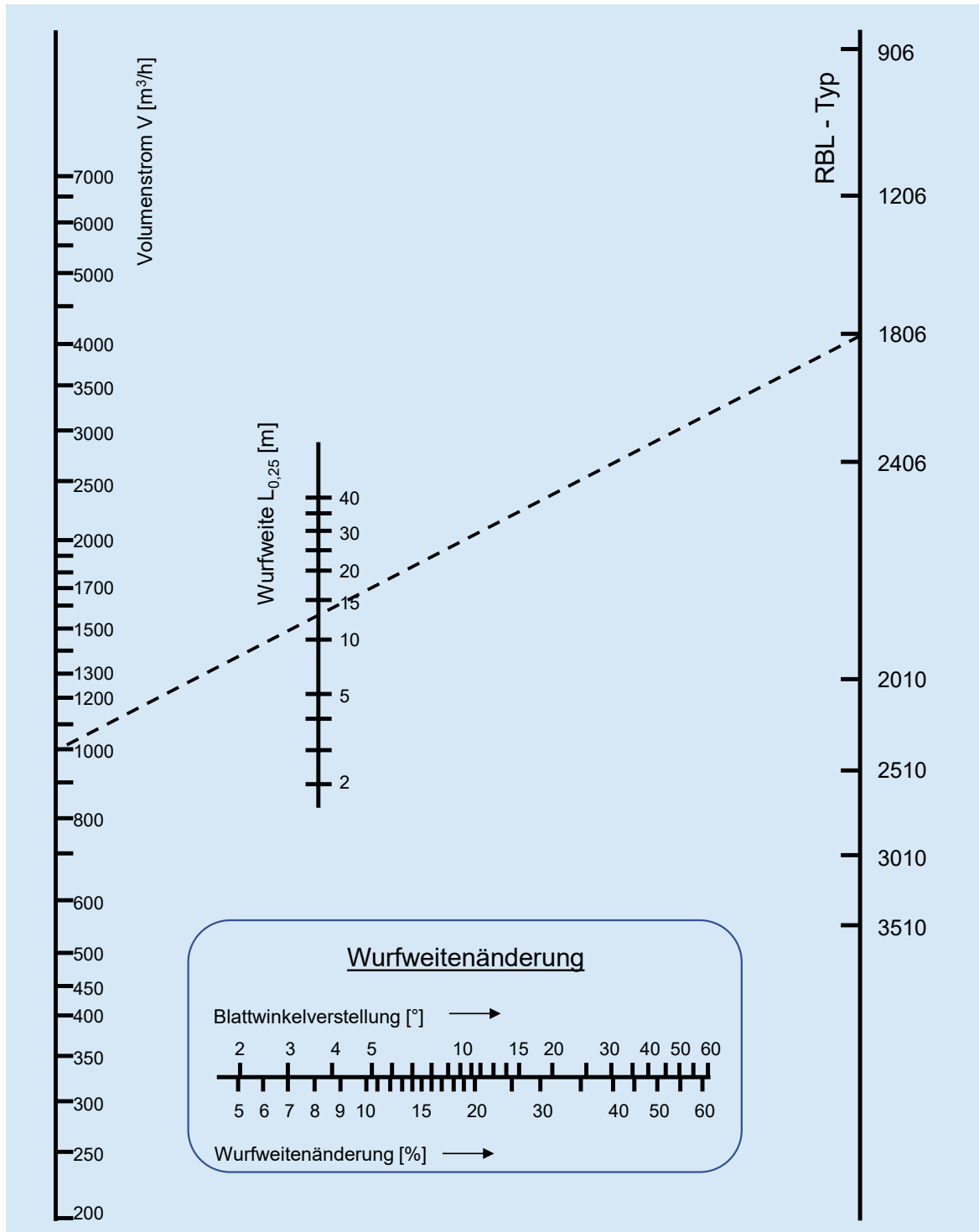
7.6

7 WEITWURFDÜSEN



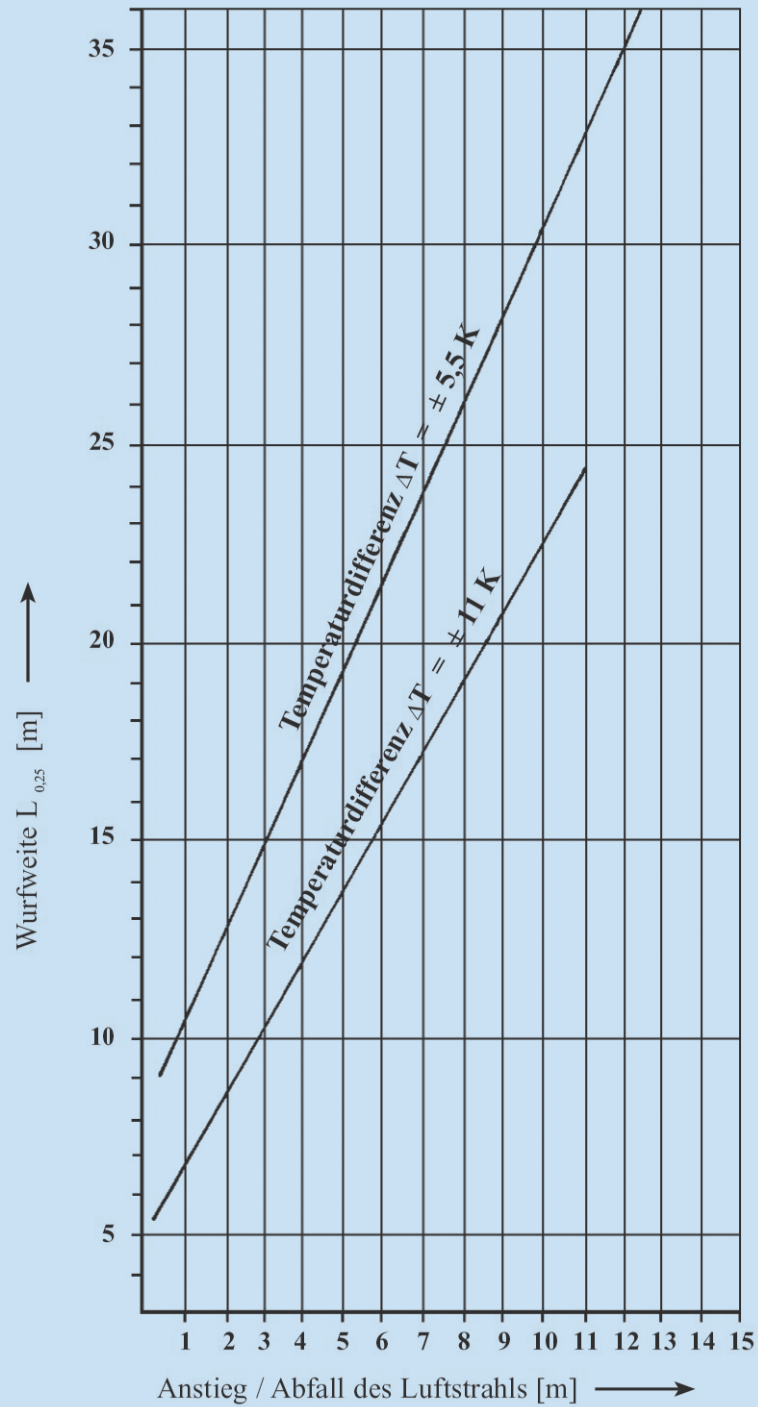
RBL

Schwenkbare Weitwurfdüse



RBL

Schwenkbare Weitwurfdüse



RBL

Schwenkbare Weitwurfdüse



Ausschreibungstext

RBL Weitwurfauslass für hohe Eindringtiefen mit hervorragenden akustischen Eigenschaften bestehend aus dem im Einbaurahmen drehbar gelagerten halbzylindrischen Hohlkammerprofil (Schwenkwinkel $\pm 30^\circ$ um die Auslasslängsachse) und den integrierten, einzeln einstellbaren Luftlenklamellen zur zusätzlichen Luftstrahllenkung. Rahmen, Hohlkammerprofil und Lamellen aus Aluminium, natureloxiert in E6-EV1, in Sonderausführung beschichtet in einem RAL-Farbton nach Wahl.

M gegenläufiger Mengensatz, aus Aluminium, roh,

SZ Schöpfzunge, aus Aluminium, roh.

A Adapter für Montage im Rundrohr, aus Stahl, verzinkt, in Sonderausführung beschichtet in einem RAL-Farbton nach Wahl, optional auch aus Aluminium oder Edelstahl

EM Elektromotorische Düsenverstellung, Belimo Typ NM 24A-SR (0-10 V, 24 V AC/DC)

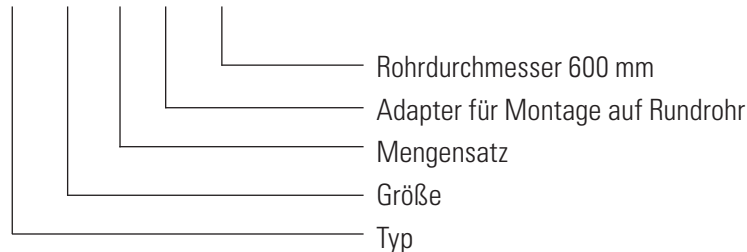
MP Montageplatte aus Stahl, verzinkt

Fabrikat SLT · Lenzfeld 8 · D - 49811 Lingen (Ems)
Tel. +49(0)591/97337-0 · Fax +49(0)591/97337-50 · info@slt-lingen.de

Typ RBL -

Anzahl Stück

Bestellbeispiel RBL - 1806 - M - A - 600





NOTIZBLATT

RAUM FÜR IDEEN