

KOV

Unterflurkonvektor



9.14



9 LUFTWASSER-SYSTEME

Beschreibung:

Der Unterflurkonvektor KOV erzeugt eine Misch-/Quellströmung zum Kühlen oder Heizen von Komforträumen wie Büro- und Konferenzräumen insbesondere bei raumhohen Verglasungen mit den einhergehenden Kühl- bzw. Heizlasten. Der Einbau erfolgt im Doppel- bzw. Hohlraumböden. Er wird auf den Rohfußboden mittels Justierfüßen aufgestellt und bildet mit dem Doppelboden eine Ebene.

Funktion / Wirkung:

Das Bodensystem KOV bringt temperierte Luft fassadennah in den Raum. Hierfür wird mittels Axialventilatoren raumseitig Luft angesogen und durch den installierten Wärmetauscher geführt. Im Anschluss strömt die temperierte Luft durch einen Gitterrost wieder in den Raum. Die Axialventilatoren sind stufenlos regelbar und sorgen für eine effektive Kühlung bzw. Heizung im Umluftbetrieb. Zusätzlich kann Frisch- bzw. Primärluft über einen optionalen Stutzen am Bodenkanal dem Raum zugeführt werden.

Material:

- Gehäuse aus verzinktem Stahlblech, sichtbare Teile in schwarz beschichtet
- Konvektor bestehend aus Kupferrohren und Aluminiumlamellen
- Gitterrost aus Aluminium

Zubehör / Optionale Ausführung:

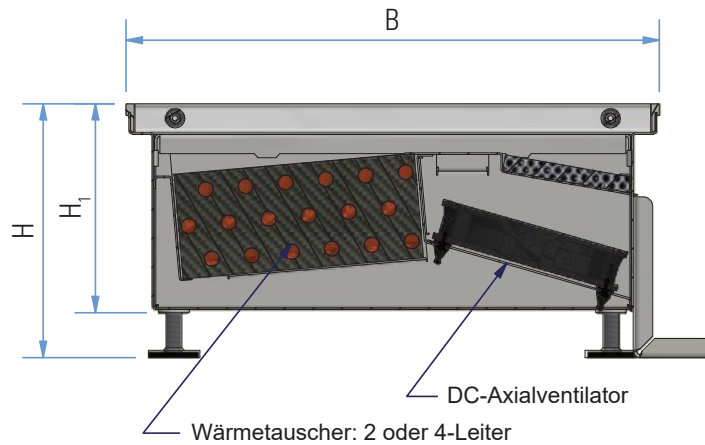
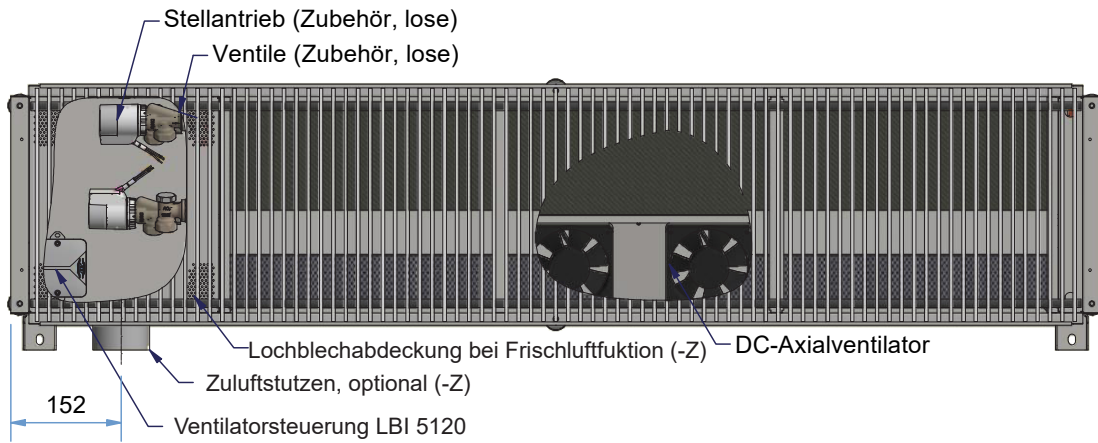
- Ausführung als Bandmontage mit Zwischenstücken, Endstücken, Gehrungsecken sowie mit Säulenausschnitten
- Als 2-Leiter (Change-Over-Betrieb) oder 4-Leiter
- Gitterrost als Lineargitter oder Rollrost aus Aluminium
- Edelstahlgitter mit linear oder querlaufenden Frontprofilen
- In Sonderausführung beschichtet im RAL-Farbtönen nach Wahl.

KOV

Unterflurkonvektor



Maße:



Länge L [mm]	Breite B [mm]	Höhe H [mm]	H ₁ [mm]	Zuluftstutzen ø d [mm]
600 bis 2000	240 - 390	122 - 260	112 - 200	78

Andere Abmessungen auf Anfrage

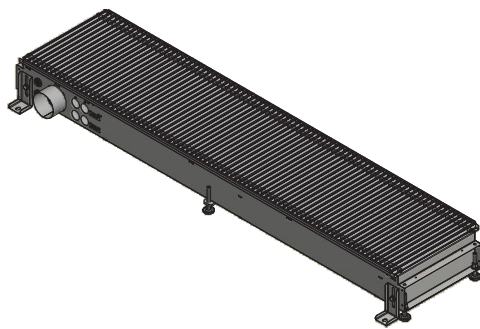
KOV

Unterflurkonvektor

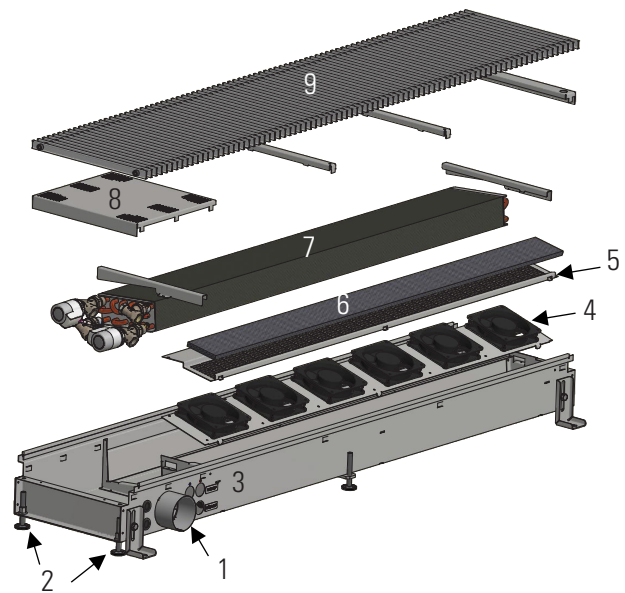


Konstruktiver Aufbau:

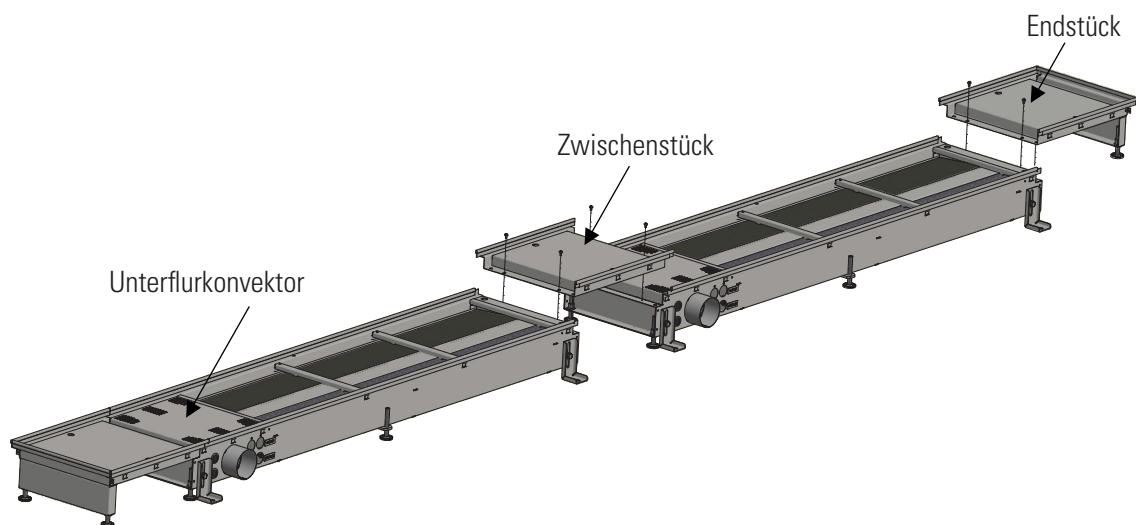
Der Bodeninduktionsauslass besteht aus einem Zuluftkasten mit Anschlussstutzen 1, justierbaren Stellfüße zur Anpassung an Bautoleranzen 2, einem Gehäuse mit Durchführung für Wasseranschlüsse und elektronische Anschlusskabel 3, einer Ventilatorplatte mit Axialventilatoren 4, einem Eingriffschutz 5, einer Filtermatte 6, einem Konvektor 7, einer Abdeckplatte 8 und einem Gitterrost 9.



Isometrische Ansicht Unterflurkonvektor



Aufbau Unterflurkonvektor



Aufbau als Bandmontage durch Verbindungselemente

KOV

Unterflurkonvektor



Technische Daten

		Kühlen - Umluft - 4 Leiter				
		Nenngröße: KOV-Z-4-1450-332-130-BM-L				
		Steuerspannung [V]				
		2	4	6	8	10
		Leistungsaufnahme [W]				
		4,5	6	8,1	11,5	13,5
		³⁾ Schalldruckpegel [dB(A)]				
		24	31	37	42	45
¹⁾ VL / RL [°C]	²⁾ RT [°C]	Kühlleistung [W]				
15 / 17	30	263	418	554	702	799
	28	230	365	486	618	704
	26	196	310	417	531	607
	24	161	254	346	441	506
16 / 18	30	247	392	520	660	752
	28	213	338	452	575	656
	26	179	282	382	487	557
	24	143	226	309	395	454
16 / 19	30	238	378	503	639	728
	28	204	324	435	553	632
	26	170	269	364	464	532
	24	134	212	290	371	427

¹⁾ VL = Wasservorlauf, RL = Wasserrücklauf

²⁾ RT = Raumtemperatur

³⁾ Schalldruckpegel gemessen in einer Entfernung von 2 m ohne Abzug von Raumdämpfung.

KOV

Unterflurkonvektor



Technische Daten

Heizen - Umluft - 4 Leiter						
Nenngröße: KOV-Z-4-1450-332-130-BM-L						
Steuerspannung [V]						
		2	4	6	8	10
Leistungsaufnahme [W]						
		4,5	6	8,1	11,5	13,5
³⁾ Schalldruckpegel [dB(A)]						
		24	31	37	42	45
¹⁾ VL / RL [°C]	²⁾ RT [°C]	Heizleistung [W]				
75 / 65	15	2108	2678	3170	3622	3895
	18	1997	2535	2999	3427	3683
	20	1992	2440	2885	3298	3542
	22	1848	2344	2770	3168	3401
55 / 45	15	1361	1721	2027	2321	2483
	18	1248	1576	1855	2125	2271
	20	1172	1480	1741	1994	2129
	22	1096	1383	1626	1863	1988
35 / 30	15	695	873	1021	1173	1245
	18	580	726	848	974	1032
	20	502	628	732	842	890
	22	424	530	616	709	748

¹⁾ VL = Wasservorlauf, RL = Wasserrücklauf

²⁾ RT = Raumtemperatur

³⁾ Schalldruckpegel gemessen in einer Entfernung von 2 m ohne Abzug von Raumdämpfung.

KOV

Unterflurkonvektor



Ausschreibungstext

KOV

- Unterflurkonvektor mit Ventilator Konvektion, bestehend aus einer einbaufertigen Bodenwanne für den Fußbodenbereich.

Die trittstabile Bodenwanne besteht aus feinverzinktem Stahlblech, beschichtet in schwarz, matt (RAL9005), mit außen liegende verstellbare und schallentkoppelte Höhenjustierungen (vormontiert) mit Befestigungswinkeln. Die Anschlussseite der Konvektoren kann wahlweise raumseitig links oder rechts ausgeführt werden und verfügt über ein zusätzliches Sichtschutzblech. Die Ausführung kann in 2- oder 4-Leiter Variante erfolgen. Die Wanne ist mit den notwendigen Durchführungsöffnungen für die bauseitigen Anschlüsse versehen.

Die Ventilatoren in energieeffizienter DC-Technologie mit 0-10V Eingang für stufenlose Drehzahlsteuerung verfügen über einen Eingriffschutz und einer internen Motorüberwachung.

Der Wärmetauscher besteht aus Kupfer-Rohren und Aluminium-Lamellen, ebenfalls schwarz beschichtet (RAL9005). Die Anschlüsse sind standardmäßig stirnseitig 2 x 1/2" mit integriertem Entlüftungsventil, oder in Sonderausführung nach Wahl. Für max. Betriebsdruck 16 bar und max. Betriebstemperatur von 130 °C geeignet.

Abdeckung standardmäßig als Aluminium-Lineargitter, schallentkoppelt in der Bodenwanne eingelegt. Das Lineargitter besteht aus stabilen Längsprofilstäben, naturfarbig eloxiert, mit einer Profilstababmessung von 18 x 5 mm, freier Querschnitt ca. 60%. Optionale Abdeckung als Rollrost mit Doppel-T-Profilen aus natureloxiertem Aluminium, Verbindung aus stahlverzinkten Federn, mit farblich passenden Distanzhülsen aus Kunststoff, Stababmessung 18 x 5 mm, freier Querschnitt ca. 70%. Weitere Eloxalfarben auf Anfrage.

- Bandposition** BM (Bandmitte), BA (Bandanfang), BE (Bandende), EP (Einzelposition)

- Anschlussseite** L (Anschluss raumseitig links), R (Anschluss raumseitig rechts)

- Zulufffunktion** Z mit zusätzlichem Zuluftstutzen für die Einbringung von vorkonditionierter Primärluft über den Unterflurkonvektor

Note:

- Bauseitiger Anschluss (Schläuche) nicht im Lieferumfang enthalten
- Der Anschluss sowie die Integration in die GLT erfolgt bauseits
- Die Maße und Leistungsdaten können dem Anforderungsprofil entsprechend angepasst werden

KOV

Unterflurkonvektor



9.14

9 LUFTWASSER-SYSTEME

Fabrikat SLT · Lenzfeld 8 · D - 49811 Lingen (Ems)
Tel. +49(0)591/97337-0 · Fax +49(0)591/97337-50 · info@slt-lingen.de

Typ KOV -

Anzahl Stück

Bestellbeispiel KOV - Z - 4 - 1450 - 332 - 130 - BM - L

- _____ Anschlussseite
- _____ Bandmitte, Bandanfang, Einzelposition
- _____ Gerätehöhe
- _____ Gerätebreite
- _____ Gerätelänge
- _____ 4-Leiter (oder als 2 Leiter möglich)
- _____ Zuluftstutzen
- _____ Typ